



ТРЭКОЛ
научно-производственная фирма

МОДЕЛЬНЫЙ РЯД ТРЭКОЛ



АРКТИКА



АРКТИКА ПИКАП



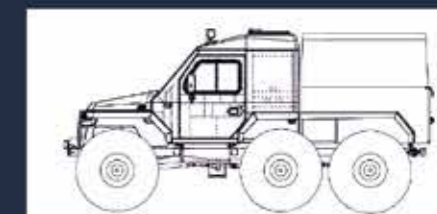
ХАСКИ



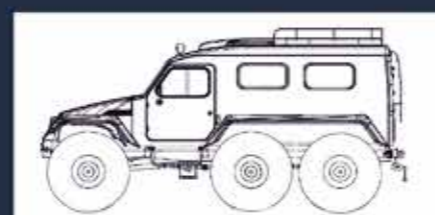
ХАСКИ ПИКАП



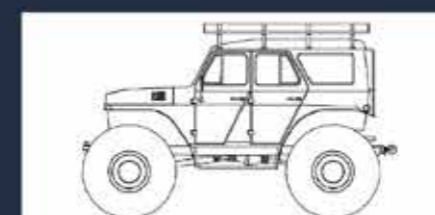
ВЕГА



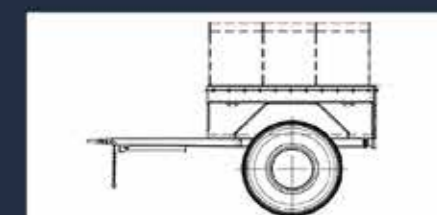
ВЕГА ПИКАП



39294



39041



СПУТНИК

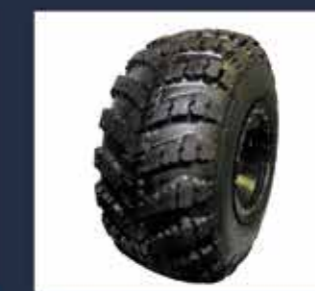
ШИНЫ/ДИСКИ ТРЭКОЛ



Шина 1300 x 600-533/
диск колесный 500-533



Шина 1350 x 700-533/
диск колесный 500-533



Шина 1280 x 530-533/
диск колесный 500-533



Шина 1600 x 700-635/
диск колесный 570-635



ТРЭКОЛ ВЕГА

СНЕГОБОЛОТОХОД НА ШИНАХ 1300 x 600-533



Диск колесный для системы
Централизованная подкачка



Диск колесный для шины
ТРЭКОЛ 1600x700-635



Диск колесный усиленный для системы
Централизованная подкачка



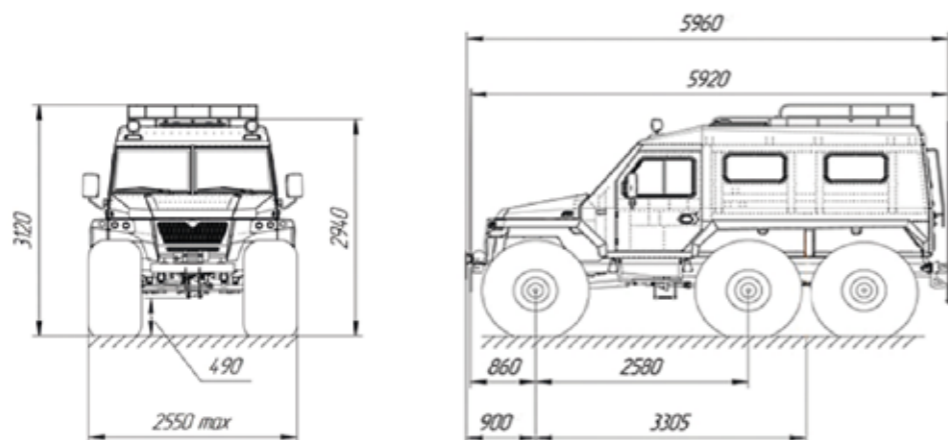
Диск колесный усиленный

ПРОИЗВОДИМ ВЕЗДЕХОДЫ ДЛЯ ВАС С 1988 ГОДА

ООО НПФ «ТРЭКОЛ»

140015, Московская область, г. Люберцы, ул. Инициативная д. 3
+7 (495) 745-93-64, 8 (800) 777-42-46

www.trecol.ru



ТЕХНИЧЕСКАЯ СПЕЦИФИКАЦИЯ

ХАРАКТЕРИСТИКИ

Колесная формула	6x6
Число мест в салоне	8 (кат. АII)
Грузоподъемность на плотных грунтах	600 кг
Грузоподъемность на слабонесущих грунтах	400 кг
Собственная масса	2900 кг
Максимальная конструктивная скорость	50 км/ч
Скорость на плаву	1 км/ч
Емкость топливного бака	110 л
Емкости для перевозки жидкости на бортах (опция)	100 л (50лх2)
Дорожный просвет	490 мм
Радиус разворота	12 м

КУЗОВ

Кузов изготовлен из алюминиевых сплавов, утепленный.
Количество дверей: 3 шт.
Люк размещен в центральной части крыши.

ДВИГАТЕЛЬ

- HYUNDAI D4BH, дизельный с наддувом, внутреннего сгорания, четырехтактный, максимальная мощность 73,5 кВт (100 л.с.), максимальный крутящий момент 225 Н·м, система охлаждения — жидкостная, закрытого типа с принудительной циркуляцией охлаждающей жидкости.

- ЗМЗ-409, бензиновый с распределенным впрыском топлива, внутреннего сгорания, четырехтактный, номинальная мощность 110 кВт, (149,6 л.с.), максимальный крутящий момент 235,4 Н·м, система охлаждения — жидкостная, закрытого типа с принудительной циркуляцией охлаждающей жидкости.

КОРОБКА ПЕРЕДАЧ

Механическая, число передач: вперед — 5, назад — 1.

РАЗДАТОЧНАЯ КОРОБКА

2-ступенчатая, межосевой дифференциал с принудительной блокировкой.

КОРОБКА ПРИВОДА ЗАДНЕГО ВЕДУЩЕГО МОСТА

Механическая, без межосевого дифференциала

РУЛЕВОЕ УПРАВЛЕНИЕ

Интегрального типа со встроенным гидроусилителем и радиатором охлаждения рабочей жидкости.

МОСТЫ

Передний и средний ведущие мосты с бортовыми редукторами — с дифференциальной связью, задний ведущий мост с бортовым редуктором — подключаемый, без дифференциальной связи.

ПОДВЕСКА

Зависимая на всех осях, с продольными листовыми рессорам и амортизаторами двустороннего действия.

ТОРМОЗНАЯ СИСТЕМА

С гидравлическим приводом и двумя гидровакуумными усилителями, двухконтурная: тормозные механизмы — дискового типа.

ШИНЫ/ДИСКИ

1300x600-533 «ТРЭКОЛ» сверхнизкого давления, бескамерные,
1280x530-533 «ТРЭКОЛ» сверхнизкого давления, бескамерные,
1350x700-533 «ТРЭКОЛ» сверхнизкого давления, бескамерные.
Диапазон давлений в шинах 0,1...0,6 кг/см².
Диски ТРЭКОЛ 500-533 стальные со съёмными бортовыми кольцами.
Посадочный диаметр обода 533 мм.

ОПЦИИ

Лебедка электрическая
Лебедка переставляемая (перед/зад)
Лебедочный якорь
Блок усиления лебедки до 8 т. (Полиспаст)
Упоры противооткатные комплект (2 шт.)
Централизованная подкачка колес
Предпусковой подогреватель двигателя (бензин или дизель)
Автономный отопитель салона (бензин или дизель)
ПДУ для предпускового подогревателя двигателя
Автокондиционер напольный
Подогрев топлива жидкостный (только с предпусковым подогревателем)
Подогрев лобового стекла
Стеклопакет — лобовое стекло (без подогрева)
Стеклопакеты пассажирского салона, боковых дверей
Окно боковое раздвижное пассажирского салона (кроме стеклопакета)
Дополнительный люк на крыше
Защита переднего бампера, передней светотехники, фара-искателей, веткоотбойники
Багажник на крыше с лестницей
Кронштейны для крепления канистр
Бортовые емкости
Водометный движатель
Искрогаситель системы отработавших газов
Турботаймер для дизельного двигателя (реле времени)
Автомобильная магнитола (Bluetooth/MP3/USB), динамики, радиоантенна
Светодиодная балка
Светодиодные фонари (боковые, задние)
Диваны мягкие пассажирского салона, трансформируемые в спальное место
Подиум под люком
Стол съёмный
Ремни безопасности пассажирского салона
Коврики в салон ВТС
Буксирный прибор (фаркоп) с розеткой
Счетчик моточасов СВН-2-1
Корпоративный цвет кузова
Цвет кузова «камуфляж»
Логотипы компании на кузове вездехода
Колесо в сборе с шиной ТРЭКОЛ

ТРЭКОЛ ВЕГА — предназначен для круглогодичной перевозки пассажиров и грузов до 600 кг по бездорожью, слабонесущим грунтам, дорогам общей сети с возможностью преодоления небольших водных преград вплавь за счет водоизмещения колес.

Снегоболотоход состоит из оригинального шасси с переднемоторной компоновкой и утепленного кузова из алюминиевых сплавов. Отличительной чертой вездехода ТРЭКОЛ ВЕГА является кузов, изготавливаемый из алюминиевых сплавов, утепленный армированным пенополистиролом толщиной 50 мм. В новой машине улучшены параметры обзорности, расширено рабочее пространство для водителя и переднего пассажира, увеличены проемы дверей.

БАЗОВАЯ КОМПЛЕКТАЦИЯ включает в себя: ГУР, колесные редукторы, подогрев лобового стекла, подогрев боковых зеркал, подогрев передних сидений, компрессор для накачки шин, аптечка для ремонта шин, аптечка медицинская, знак аварийной остановки, домкрат, набор водительского инструмента.



ПРОИЗВОДИМ ВЕЗДЕХОДЫ ДЛЯ ВАС С 1988 ГОДА